

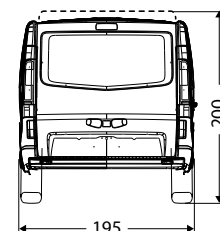
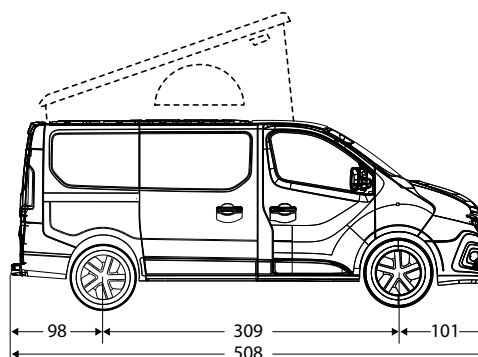
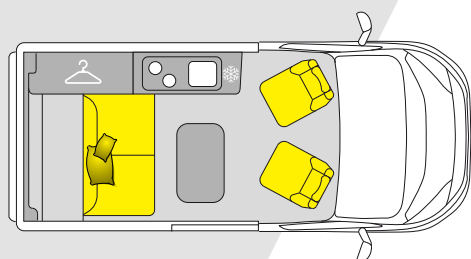


HANROAD



# TREK4

Sur porteur Renault Trafic Van  
à partir de 52 900 €



Places passagers  
4



Dimensions couchages  
125 x 185 cm  
140 x 195 cm



Places repas  
4



Contenance frigo  
51 L



Eaux propres  
80 L



Eaux usées  
40 L



Réservoir diesel  
80 L



Bouteille de gaz  
2,75 kgs

<b>AUTONOMIE</b>	80 L d'eaux propres stockées à l'intérieur du véhicule (maintien de l'eau à température ambiante du véhicule) • Réservoir 40 L d'eau usée • Batterie auxiliaire AGM • Booster • Chargeur 220V 16 A • <b>Options :</b> Un ou deux panneau(x) solaire 100 W à haut rendement calibré pour une utilisation sans raccordement 220 V. Vraie roue de secours disponible et indispensable pour les baroudeurs.
<b>CUISINE</b>	Réchaud 2 feux à allumage piezo combiné à l'évier avec robinet intégré • Tablette rétractable positionnée à hauteur de plan de travail • Vrai frigo 51 L à compression, silencieux, permettant une production de froid instantanée • 300 L de rangement accessible même lit fait • Tiroir à couverts coulissant • Table intérieur et extérieur adaptée pour 5 couverts stockée dans la soute.
<b>RANGEMENTS</b>	3 grands tiroirs de rangement montés sur coulisses amorties sous la banquette • 2 armoires latérales à rideaux coulissants montés sur rails pour une ouverture fluide et robuste dans le temps • Organisation des rangements permettant de conserver une parfaite visibilité vers l'arrière.
<b>COFFRE</b>	Douchette extérieure de série à l'arrière du véhicule • Plage arrière relevable sur vérin permettant une hauteur de stockage maximale • Trappe à skis • Compartiment adapté au rangement de chaises et aux bâtons de marche... • Éclairage à LED de la soute à l'ouverture des portes ou hayon • Compartiment étanche pour bouteille gaz 2,75 kg.
<b>CONFORT ET SÉCURITÉ</b>	Banquette arrière grand confort avec fixations ISOFIX • Ceintures de sécurité 3 points • Lit parfaitement plat en position couchage • Large couchage de 125 cm aux épaules et 185 cm de long • Rideaux occultants sur coulisses. Grand toit relevable : ce large couchage de 140x195 cm avec un sommier à plots très confortable offre également un habitacle spacieux une fois relevé • Nombreux ports Usb
<b>ISOLATION ET CHAUFFAGE</b>	Isolation thermique et phonique des parois + mousse PU pour le plancher et le toit • Chauffage gazoil 2000W avec son kit altitude
<b>ÉCLAIRAGE</b>	Éclairage 100 % LED, basse consommation • Meubles rétroéclairés • 12 points lumineux répartis et dissociables permettant un éclairage puissant ou feutré



HANROAD

# TREK4

Sur porteur Renault Traffic Van  
à partir de 52 900€

## ÉQUIPEMENTS DE SÉRIE

### MOTORISATION - CHÂSSIS

2.0L Blue dCi 130 (EURO 6Dfull)

Châssis 1200 Kg

Jantes tôle 16" (205/65 R16)

### ÉLÉMENTS DE CARROSSERIE

Peinture carrosserie opaque blanche

**Feux AV FULL LED** (Design C-Shape)

Baies latérales gauche et droite vitrées ouvrantes

Hayon arrière vitré dégivrant

**Grand toit relevable avec couchage 2 places**

### ÉLÉMENTS DE SÉCURITÉ

Airbags conducteur et passager

ABS - antiblocage des roues au freinage

ESP Contrôle dynamique de trajectoire

Assistant démarrage en côte et Hill Start Assist

### CABINE

Sièges conducteur & passager pivotants

**Pack Confort** : clim manuelle + radar de recul + détecteur jour et pluie + antibrouillards AV + régulateur de vitesse et limiteur

Finition intérieure luxe

Commandes au volant

Planche de bord «Titan Black»

Module d'affichage 7" TFT couleur & chrome

**Ecran 8" Easylink, compatible smartphones**

Soute relevable

Verrouillage centralisé

Lève-vitre impulsionnel côté conducteur

Ordinateur de bord

Banquette avec système ISOFIX

Prise 12 V et USB B et C

Tissu Java

Rideaux occultants cellule + Poste de conduite

### ÉQUIPEMENT DE CONFORT

**Chauffage gazoil 2000 W avec KIT ALTITUDE (Altitude max. de 2500m)**

Précâblage pour panneau solaire

Batterie auxiliaire AGM

**Douchette extérieure**

**Isolation thermique et phonique**

## OPTIONS

PRIX

### MOTORISATION - CHÂSSIS

2.0L Blue dCi 150 (EURO 6Dfull)

2 000 €

2.0L Blue dCi 170 (EURO 6Dfull)

3 500 €

Boite automatique EDC (uniquement disponible sur les motorisations 150 & 170)

2 000 €

### ÉLÉMENTS DE CARROSSERIE

Peinture carrosserie opaque Gris Urbain ou Bleu Cumulus

900 €

Peinture carrosserie métallisée (Gris Highland, Noir Midnight, Rouge Carmin, Gris Comète)

1 800 €

Jantes alu 17" (215/55 R17)

800 €

Jantes alu 17" diamantées (215/55 R17)

900 €

Attelage

800 €

#### Finition Allure :

- Pack style : Calandre avec inserts chrome et bandeau noir brillant, bouclier avant semi-ton caisse, colonnes latérales arrière et cache-rails ton caisse (incompatible avec le Bleu Cumulus)

600 €

- Vitrage surteinté latéral + arrière

- Planche de bord «Meteor Grey»

#### Finition Max :

- Pack style intégral + : Rétroviseurs, bouclier avant et arrière, colonnes latérales arrière, rail porte latérale, baguettes de protection couleur carrosserie, calandre avec inserts chrome et bandeau noir brillant (incompatible avec le Bleu Cumulus et le Gris Urbain)

900 €

- Vitrage surteinté latéral + arrière

- Planche de bord «Meteor Grey»

### ÉLÉMENTS DE SÉCURITÉ

Régulateur adaptatif & Freinage d'urgence (disponible uniquement avec la boîte de vitesse mécanique)

900 €

Pneus tout temps (incompatible avec les jantes alu 17")

450 €

Roue de secours

300 €

Caméra de recul

500 €

**Pack Equipement** : Détection de la pression des pneumatiques, volant simili cuir, éclairage intérieur LED 3 boutons

300 €

**Pack Assist** : Radar avant et latéraux, caméra de recul, rétroviseurs électriques et chauffants repliables automatiquement avec capteur de température et clignotants

1 000 €

**Pack Safety** : alerte de franchissement de ligne, détection de somnolence, freinage automatique d'urgence urbain et interurbain, feux adaptatifs, avertissement d'angle mort (oblige le Pack Assist)

1 300 €

### CABINE

Ecran 8" Easylink avec la navigation, compatible smartphones

500 €

Chargeur de smartphone sans fil (15W)

150 €

Siège conducteur avec embase pivotante et frein à main rabaisé

1 300 €

### ÉQUIPEMENTS DE CONFORT

Store manuel

700 €

Store à manivelle

990 €

Galerie de toit

450 €

Panneau solaire 100W extra plat à haut rendement

600 €

Double panneau solaire extra plat 2x100W à haut rendement

1 000 €

Batterie Lithium 165Ah + chargeur /booster Lithium

1 500 €

Convertisseur 230V/700W (Oblige la batterie Lithium)

400 €

Système d'eau chaude 8L isolé (GAZ/230V)

900 €

Isolation toile de toit

450 €

Sur-matelas «confort»

250 €

Auvent de hayon

650 €

Porte vélo repliable sur attelage

700 €

Toilette portable

150 €

**Pack Accessoires** : Isolation toile de toit + sur-matelas «confort» + auvent de hayon + toilette portable capacité 10L

1 250 €

**Pack POWER** : Système d'eau chaude 8L isolé (GAZ/230V) + batterie Lithium 165Ah avec chargeur /booster Li + convertisseur 230V/700W + double panneau solaire extra plat 2x100W à haut rendement

2 800 €

Prix du véhicule de base : 52 900 €

Prix des options choisies : .....

Prix de votre véhicule : .....