



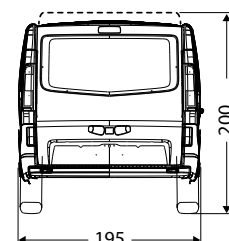
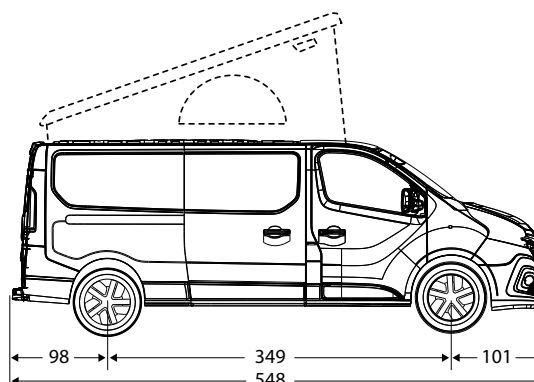
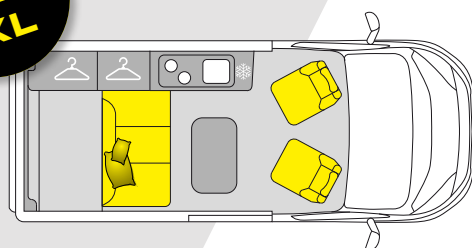
HANROAD



TREK5^{XL}

Sur porteur Renault Trafic Van
à partir de 55 400 €

SOUTE
XL



Places passagers
5



Dimensions couchages
125 x 185 cm
140 x 195 cm



Places repas
5



Contenance frigo
51 L



Eaux propres
80 L



Eaux usées
40 L



Réservoir diesel
80 L



Bouteille de gaz
2,75 kgs

AUTONOMIE

80 L d'eau propre stockés à l'intérieur du véhicule • Réservoir 40 L d'eaux usées • Batterie auxiliaire AGM • Booster • Chargeur 220 V 16 A
Options : Un ou deux panneau(x) solaire 100 W à haut rendement calibré pour une utilisation sans raccordement 220 V.
Vraie roue de secours disponible et indispensable pour les baroudeurs

CUISINE

Réchaud 2 feux à allumage piezo • Tablette rétractable positionnée à hauteur de plan de travail • Vrai frigo 51 L à compression, silencieux, permettant une production de froid instantanée • 370 L de rangement accessible même lit fait • Table intérieur et extérieur pour 5 couverts stockée dans la soute.

RANGEMENTS

2 grands tiroirs de rangement montés sur coulisses à billes sous la banquette • 3 armoires latérales à rideaux coulissants montés sur rails pour une ouverture fluide et robuste dans le temps • Organisation des rangements permettant de conserver une parfaite visibilité vers l'arrière.

COFFRE

Douchette extérieure de série à l'arrière du véhicule • Plage arrière relevable permettant une hauteur de stockage maximale • Trappe à ski • Soute XXL • Éclairage à LED de la soute à l'ouverture des portes ou hayon.

CONFORT ET SÉCURITÉ

Banquette arrière grand confort avec système ISOFIX • Ceintures de sécurité 3 points • Lit parfaitement plat en position couchage • Large couchage de 125 cm aux épaules • Rideaux occultants sur coulisses.
Grand toit relevable : ce large couchage de 140x195 cm avec un sommier à plots très confortable offre également un habitacle spacieux une fois relevé • Nombreux ports USB.

ISOLATION ET CHAUFFAGE

Isolation thermique et phonique des parois + mousse PU pour le plancher et le toit • Chauffage gazoil 2000W avec son kit altitude

ÉCLAIRAGE

Éclairage 100 % LED, basse consommation • 12 points lumineux répartis et dissociables permettant un éclairage puissant ou feutré.



HANROAD

TREK5^{XL}

Sur porteur Renault Trafic Van
à partir de 55 400 €

ÉQUIPEMENTS DE SÉRIE

MOTORISATION - CHÂSSIS

2.0L Blue dCi 130 (EURO 6Dfull)

Châssis 1200 Kg

Jantes tôle 16" (205/65 R16)

ÉLÉMENTS DE CARROSSERIE

Peinture carrosserie opaque blanche

Feux AV FULL LED (Design C-Shape)

Baies latérales gauche et droite vitrées ouvrantes

Hayon arrière vitré dégivrant

Grand toit relevable avec couchage 2 places

ÉLÉMENTS DE SÉCURITÉ

Airbags conducteur et passager

ABS - antiblocage des roues au freinage

ESP Contrôle dynamique de trajectoire

Assistant démarrage en côte et Hill Start Assist

CABINE

Sièges conducteur & passager pivotants

Pack Confort : clim manuelle + radar de recul + détecteur jour et pluie + antibrouillards AV + régulateur de vitesse et limiteur

Finition intérieure luxe

Commandes au volant

Planche de bord «Titan Black»

Module d'affichage 7" TFT couleur & chrome

Ecran 8" Easylink, compatible smartphones

Soute relevable

Verrouillage centralisé

Lève-vitre impulsif côté conducteur

Ordinateur de bord

Banquette avec système ISOFIX

Prise 12 V et USB B et C

Tissu Java

Rideaux occultants cellule + Poste de conduite

ÉQUIPEMENT DE CONFORT

Chauffage gazoil 2000 W avec KIT ALTITUDE (Altitude max. de 2500m)

Précâblage pour panneau solaire

Batterie auxiliaire AGM

Douchette extérieure

Isolation thermique et phonique

OPTIONS

PRIX

MOTORISATION - CHÂSSIS

2.0L Blue dCi 150 (EURO 6Dfull)

2 000 €

2.0L Blue dCi 170 (EURO 6Dfull)

3 500 €

Boite automatique EDC (uniquement disponible sur les motorisations 150 & 170)

2 000 €

ÉLÉMENTS DE CARROSSERIE

Peinture carrosserie opaque Gris Urbain ou Bleu Cumulus

900 €

Peinture carrosserie métallisée (Gris Highland, Noir Midnight, Rouge Carmin, Gris Comète)

1 800 €

Jantes alu 17" (215/55 R17)

800 €

Jantes alu 17" diamantées (215/55 R17)

900 €

Attelage

800 €

Finition Allure :

- Pack style : Calandre avec inserts chrome et bandeau noir brillant, bouclier avant semi-ton caisse, colonnes latérales arrière et cache-rails ton caisse (incompatible avec le Bleu Cumulus)

600 €

- Vitrage surteinté latéral + arrière

- Planche de bord «Meteor Grey»

Finition Max :

- Pack style intégral + : Rétroviseurs, bouclier avant et arrière, colonnes latérales arrière, rail porte latérale, baguettes de protection couleur carrosserie, calandre avec inserts chrome et bandeau noir brillant (incompatible avec le Bleu Cumulus et le Gris Urbain)

900 €

- Vitrage surteinté latéral + arrière

- Planche de bord «Meteor Grey»

ÉLÉMENTS DE SÉCURITÉ

Régulateur adaptatif & Freinage d'urgence (disponible uniquement avec la boîte de vitesse mécanique)

900 €

Pneus tout temps (incompatible avec les jantes alu 17")

450 €

Roue de secours

300 €

Caméra de recul

500 €

Pack Equipement : Détection de la pression des pneumatiques, volant simili cuir, éclairage intérieur LED 3 boutons

300 €

Pack Assist : Radar avant et latéraux, caméra de recul, rétroviseurs électriques et chauffants repliables automatiquement avec capteur de température et clignotants

1 700 €

Pack Safety : alerte de franchissement de ligne, détection de somnolence, freinage automatique d'urgence urbain et interurbain, feux adaptatifs, avertissement d'angle mort (oblige le Pack Assist)

600 €

CABINE

Ecran 8" Easylink avec la navigation, compatible smartphones

500 €

Chargeur de smartphone sans fil (15W)

150 €

Siège conducteur avec embase pivotante et frein à main rabaisé

1 300 €

ÉQUIPEMENTS DE CONFORT

Store manuel

700 €

Store à manivelle

990 €

Galerie de toit

450 €

Panneau solaire 100W extra plat à haut rendement

600 €

Double panneau solaire extra plat 2x100W à haut rendement

1 000 €

Batterie Lithium 165Ah + chargeur /booster Lithium

1 500 €

Convertisseur 230V/700W (Oblige la batterie Lithium)

400 €

Système d'eau chaude 8L isolé (GAZ/230V)

900 €

Isolation toile de toit

450 €

Sur-matelas «confort»

250 €

Auvent de hayon

650 €

Porte vélo repliable sur attelage

700 €

Toilette portable

150 €

Pack Accessoires : Isolation toile de toit + sur-matelas «confort» + auvent de hayon + toilette portable capacité 10L

1 250 €

Pack POWER : Système d'eau chaude 8L isolé (GAZ/230V) + batterie Lithium 165Ah avec chargeur /booster Li + convertisseur 230V/700W + double panneau solaire extra plat 2x100W à haut rendement

2 800 €

Prix du véhicule de base : 55 400 €

Prix des options choisies :

Prix de votre véhicule :